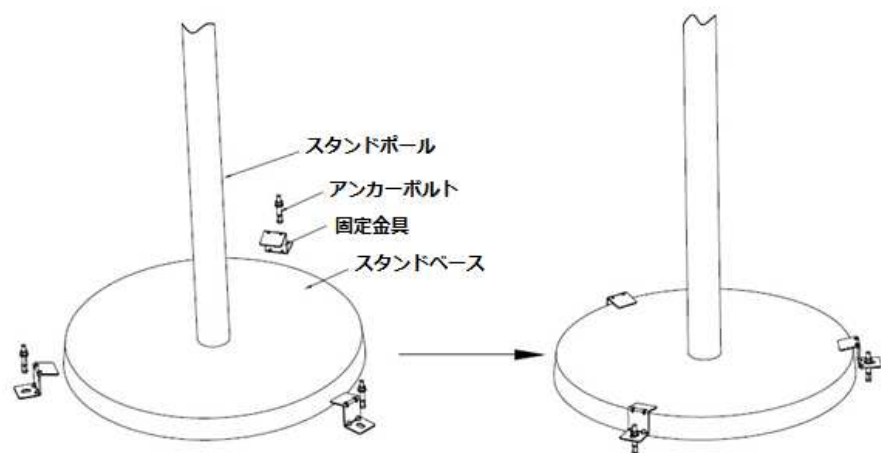


# 固定方法に関する補足説明書

同梱の金具を用いた固定方法について説明します。

## ◆アンカー固定する場合

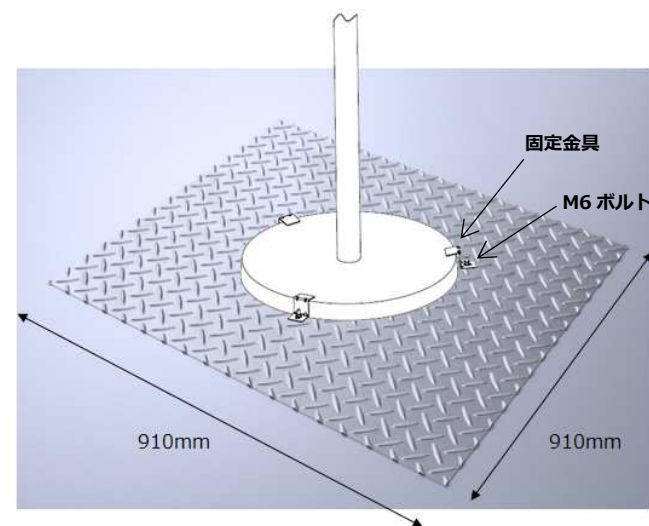
同梱されています、「固定金具（3セット）」を用いて、下図を参考にして固定ください。  
同梱されているアンカーボルトが使用できない場合は、現地にて適切なアンカーボルトをご準備願います。



## ◆固定補助プレート（オプション）で固定する場合

下図を参考にし、「固定補助プレート」に同梱されている、M6 ボルト 3 本で「固定金具」を「固定補助プレート」に取り付けてください。

「固定補助プレート」に、M6 のネジ穴が加工されています。



固定補助プレート  
・重さ：約20kg  
・厚さ：3.2mm